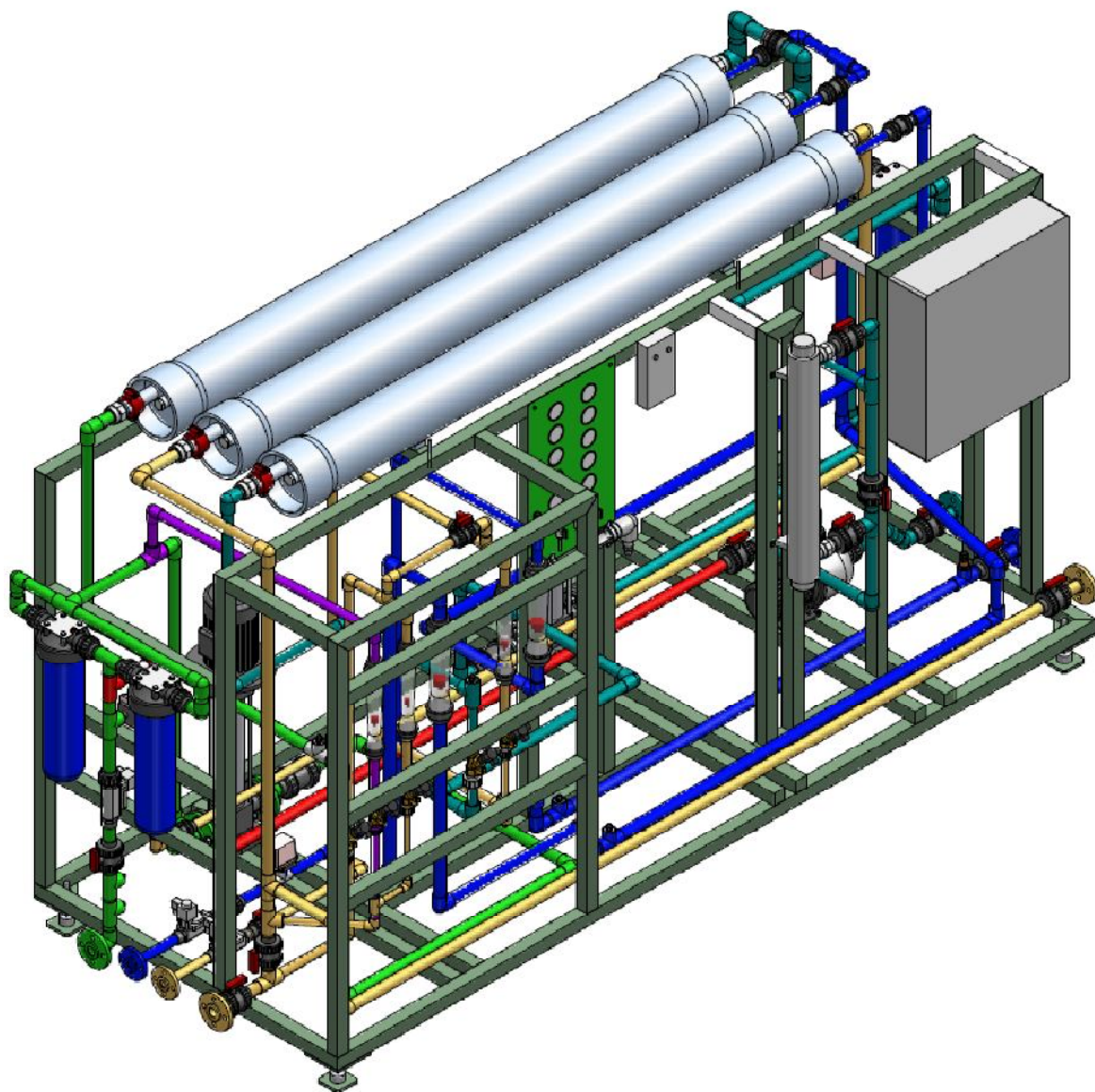


Краткий отчет о модернизации системы Водоподготовки



Санкт-Петербург

В результате модернизации был произведен ряд мероприятий:

1. Разработана техническая документация (электрические схемы, схемы соединений, инструкции по эксплуатации и т.д.), рис.1.

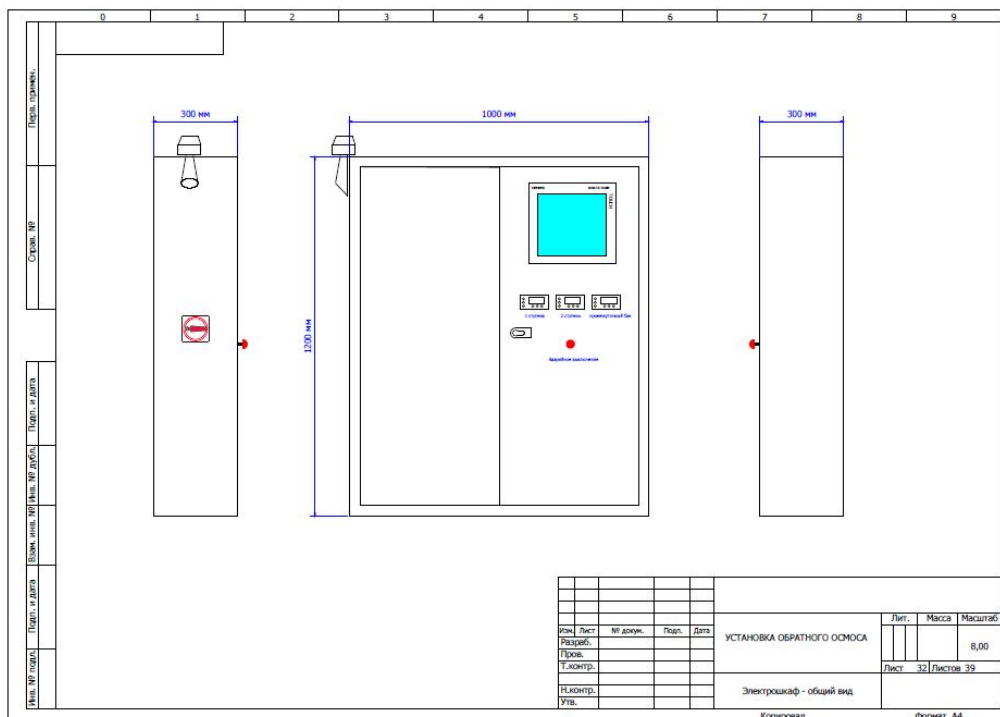


Рис.1

2. Произведена разработка и монтаж шкафа управления оборудования.
3. Установлена сенсорная панель оператора MP377, компании Siemens (рис.2).

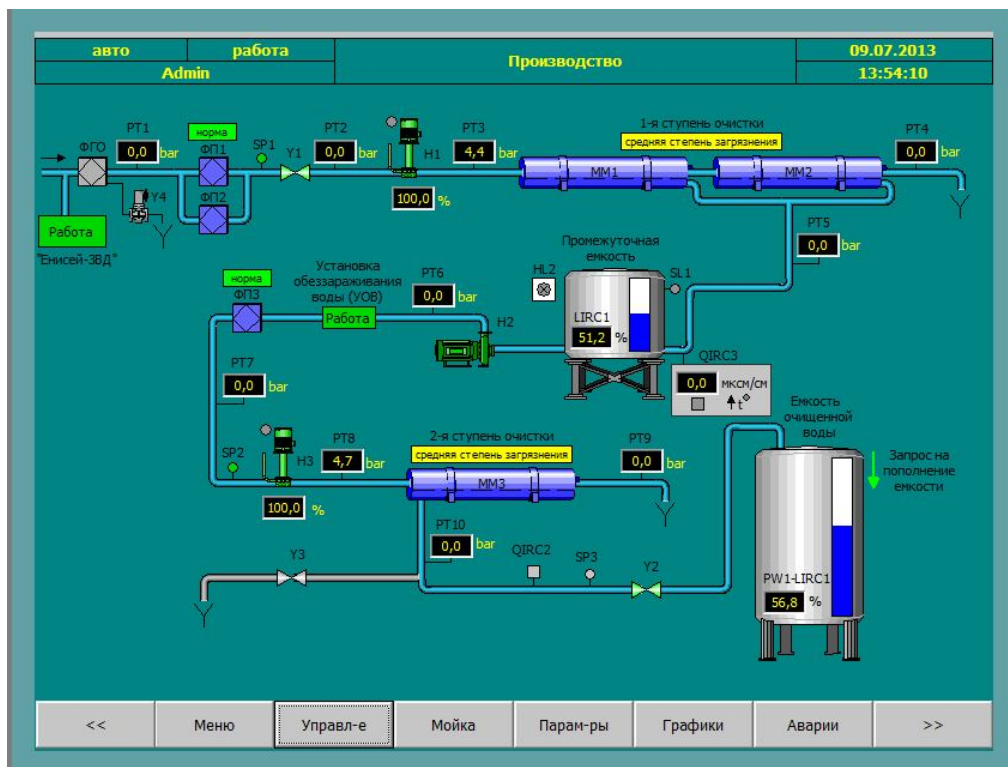


Рис.2

4. Для очистки основных узлов оборудования, реализован режим «Мойка» (рис.3).

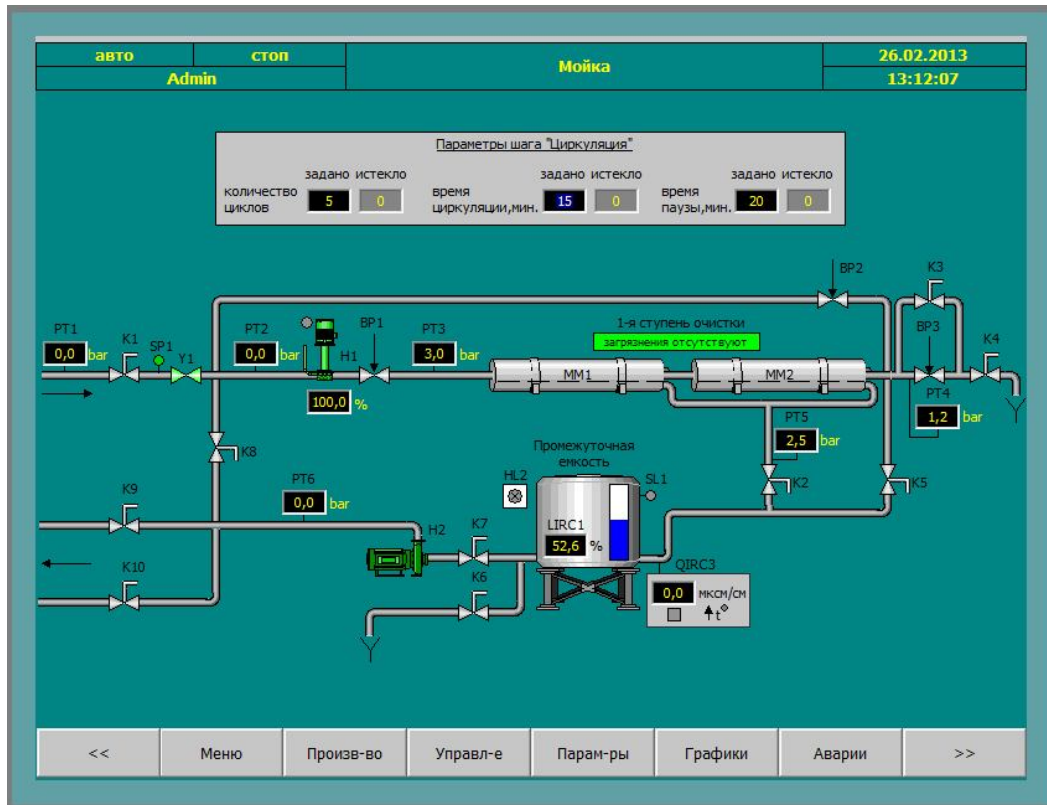


Рис.3

5. Реализована опция архивирования показаний датчиков оборудования (рис.4).

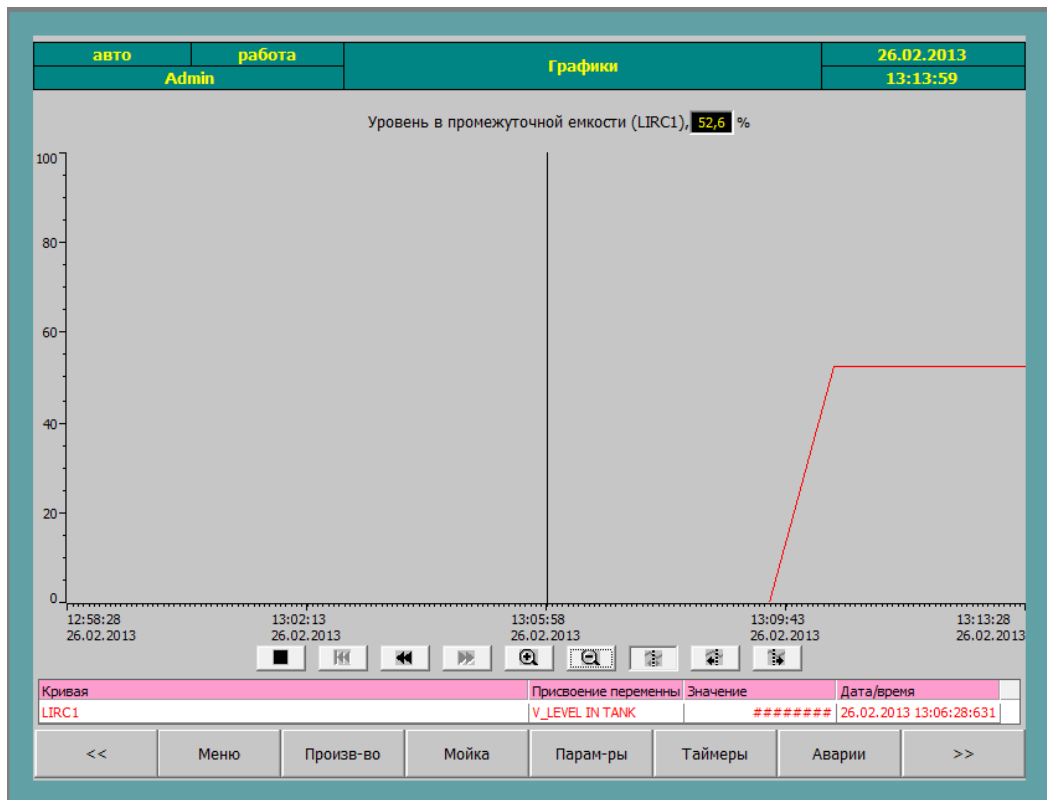


Рис.4

6. На основании Технического задания заказчика разработано программное обеспечение для контроллера системы управления и панели оператора.
7. Произведена замена стационарных манометров на датчики давления.
8. Для получения возможности регулировки производительности работы оборудования, установлены преобразователи частоты.